

RR EC 125

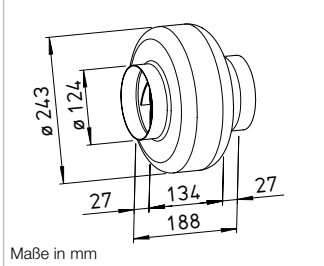


SVR EC 125



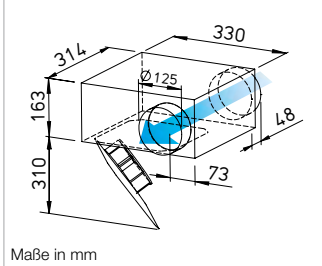
SlimVent – Superflach mit ausschwenkbarem Motor-Laufradeinheit.

Maße RR EC 125



Maße in mm

Maße SVR EC 125



Maße in mm

Energiesparende EC-Rohrventilatoren zur Förderung mittlerer und kleinerer Luftvolumen gegen hohe Widerstände.

Speziell für direktes Zwischensetzen in Rohrsysteme konzipiert. Hohe Druckleistung zur Überwindung von Reibungs-, Umlenkverlusten sowie Aggregatwiderständen. Für vielseitige Anwendungen im Gewerbe-, Industrie- und Wohnbereich.

Besondere Eigenschaften

- Hocheffizienter EC-Motor für niedrigste Betriebskosten.
- Geringer Platzbedarf und minimaler Bauaufwand, da geradlinige Durchströmung.
- Aufwändige Umlenkungen entfallen.
- Ansaug- und Ausblasstutzen entsprechen dem Norm-Rohr-Ø.
- Leistungsanpassung durch 100%ige Drehzahlsteuerbarkeit.
- Einsetzbar in jeder Lage.
- Umfangreiches Zubehör.
- Aerodynamisch optimierte Gehäusegestaltung.

Gemeinsamkeiten RR EC und SVR EC

- Antrieb**
Energiesparender, drehzahlsteuerbarer EC-Außenläufermotor in Schutzart IP44 mit höchstem Wirkungsgrad. Wartungs- und funktionsfrei, kugelgelagert.

Motorschutz

Integrierte, elektronische Temperaturüberwachung für EC-Motor und Elektronik.

Montage

Ohne Einschränkungen in jeder Lage – waagrecht, senkrecht, diagonal – durch entsprechenden Einbau für Be- oder Entlüftung verwendbar. Zu Gunsten minimaler Geräusche Einbau ins Rohrsystem vorzugsweise entfernt vom zu lüftenden Raum.

Beschreibung RR EC

Gehäuse

Aus verzinktem Stahlblech, robust für harte Einsatzbedingungen. Saug- und druckseitige Anschlussmaße auf Norm-Rohr-Ø abgestimmt.

Leistungsregelung

Stufenlose Drehzahlsteuerung mit internem (Lieferumfang) oder externem Potentiometer oder stufenlose Drehzahlregelung mit Universal-Regelsystem (siehe Tabelle). Beispielhaft sind Leistungsstufen in der Kennlinie dargestellt.

Elektrischer Anschluss

Klemmenkasten (IP54) außen am Gehäuse.

Laufgrad

Radial, mit rückwärts gekrümmten Schaufeln aus Kunststoff. Für geräuscharmen Lauf mit Motor gemeinsam dynamisch ausgewuchtet, hoher Wirkungsgrad.

Schutzart

Durch saug- und druckseitigen Einbau in ein Rohrsystem, das den Einfall von Regenwasser verhindert, ist IP54 gegeben.

Beschreibung SVR EC

Gehäuse

Flaches Gehäuse in kompakter Bauweise aus verzinktem Stahlblech. Saug- und druckseitig mit Anschlussstutzen und Lippenabdichtung für Norm-Rohr-Ø. Die ausschwenkbare Motor-Laufradeinheit erlaubt Revision und Reinigung ohne Demontage von Anlagebauteilen. Der Ausschwenkbereich ist bei der Revisionsöffnung zu beachten.

Leistungsregelung

Stufenlose Drehzahlsteuerung mit internem (Lieferumfang) oder externem Potentiometer oder stufenlose Drehzahlregelung mit Universal-Regelsystem (siehe Tabelle). Beispielhaft sind Leistungsstufen in der Kennlinie dargestellt.

Elektrischer Anschluss

Klemmenkasten (IP54) an ausgeführtem Kabel montiert.

Laufgrad

Energiesparendes Radiallaufgrad mit rückwärts gekrümmten Schaufeln aus hochwertigem Kunststoff. Für geräuscharmen Lauf mit Motor gemeinsam dynamisch ausgewuchtet.

Schutzart

Bei angeschlossenem Rohrsystem IP44.

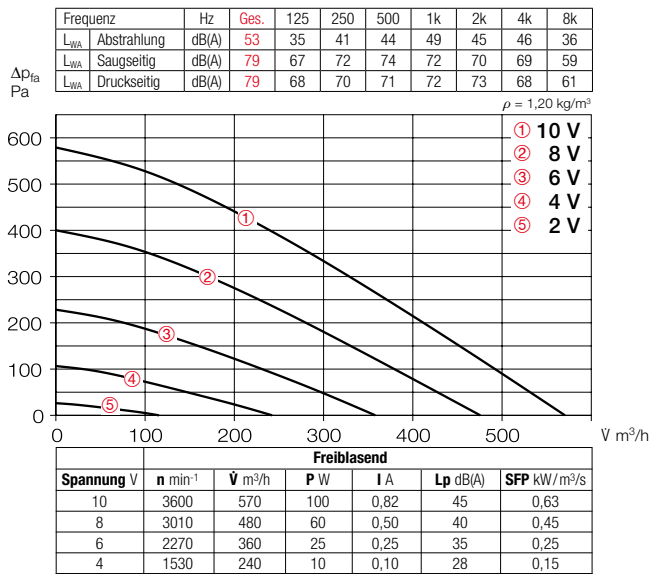
Geräusch

Oberhalb des Kennlinienfeldes sind Summenpegel und Spektrum für:
 Schalleistung Gehäuseabstrahlg.
 Schalleistung Saugseite
 Schalleistung Druckseite genannt.
 Das Abstrahlgeräusch als Schalldruck in 1 m (Freifeldbedingungen) wird zusätzlich in der Typentabelle sowie in der Tabelle unterhalb der Kennlinie genannt.

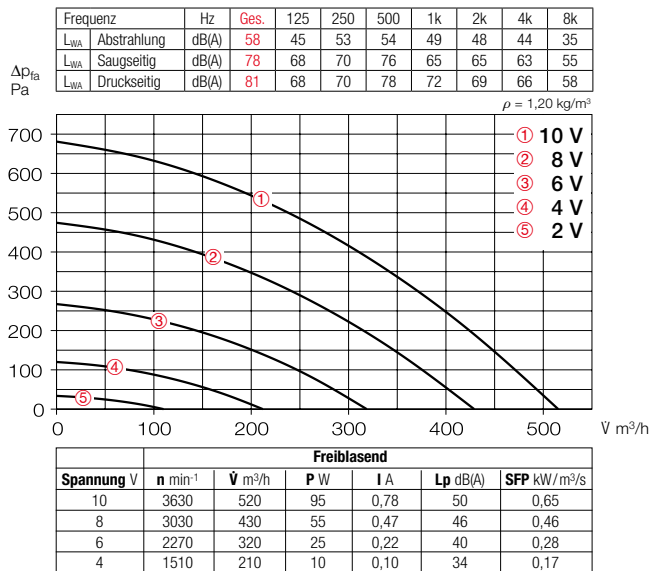
Type	Best.-Nr.	Anschluss-Ø	Förderleistung freiblasend	Nenn-drehzahl	Schalldruck Gehäuse-abstrahlung	Leistungs-aufnahme	Strom-aufnahme	Anschluss nach Schaltplan	max. Fördermittel-temperatur	Gewicht netto ca.	Universal-Regelsystem		Drehzahl-Potentiometer			
											Type	Best.-Nr.	Type	Best.-Nr.	Type	Best.-Nr.
		mm	V m³/h	min⁻¹	dB(A) in 1 m	kW	A	Nr.	+ °C	kg						
Type RR EC, Einphasen-Wechselstrom, 230 V, 50/60 Hz, EC-Motor, IP44																
RR EC 125	05789	125	570	3600	45	0,10	0,83	979	60	2,5	EUR EC ¹⁾²⁾	01347	PU 10 ¹⁾	01734	PA 10 ¹⁾	01735
Type SVR EC, Einphasen-Wechselstrom, 230 V, 50/60 Hz, EC-Motor, IP44																
SVR EC 125	02531	125	520	3640	50	0,10	0,81	979	60	6,5	EUR EC ¹⁾²⁾	01347	PU 10 ¹⁾	01734	PA 10 ¹⁾	01735

1) i.d.R. sind mehrere EC-Ventilatoren anschließbar. 2) alternativ elektronischer Differenzdruck-/Temperatur-Regler (EDR/ETR, Nr. 01437/01438) bzw. Dreistufen-Drehzahl-Schalter (SU/SA, Nr. 04266/04267), s. Zubehör.

Kennlinien RR EC 125



Kennlinien SVR EC 125



■ Weiteres Zubehör Seite

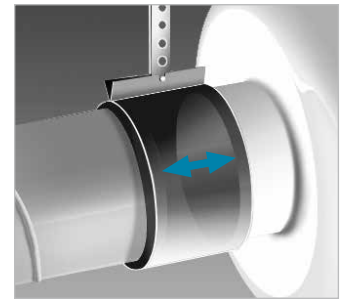
- Filter, Heizregister und Schalldämpfer 481 ff.
- Temperatur-Regelsysteme für Heizregister 487, 491 ff.
- Flexible Lüftungsrohre, Lüftungsgitter, Formstücke, Dachdurchführungen 561 ff.
- Tellerventile 582 ff.
- Universal-Regelsystem, elektronische Regler, Drehzahl-Potentiometer 613 ff.

■ Zubehör

Befestigungs-Verbindungs-manschetten

BM 125 Best.-Nr. 05076

Für Körperschallfreie Verbindung von Ventilator und Rohrleitung und zur Abhängung (1 Satz = 2 Stück). Bei Montage Lüftungsrohr und Ventilatorstutzen mit Distanz montieren und Manschette umlegen.



Montagekonsole für RR EC

MK 4 Best.-Nr. 05824



Außenwand-Verschlussklappe

VK 125 Best.-Nr. 00857

Selbsttätig aus Kunststoff, weiß.



Außenwand-Abdeckgitter

G 160 Best.-Nr. 00893

Aus Kunststoff, weiß.



Schutzgitter

SGR 125 Best.-Nr. 05064

Zur saug- und druckseitigen Montage. Aus pulverbeschichtetem Stahldraht.



Rohrverschlussklappe

RSKK 125 Best.-Nr. 05107

Selbsttätig, aus Kunststoff



Flexibler Telefonie-Schalldämpfer

FSD 125 Best.-Nr. 00677

Aus Aluminiumrohr mit beidseitigen Steckstutzen. Schalldämmung 50 mm stark, Baulänge 1 m.



Luftfilter-Box

LFBR 125 Coarse 70%* 08577

LFBR 125 ePM1 50%* 08531

Luftfilter mit großer Fläche, zum Einbau in den Rohrverlauf.



Elektro-Heizregister

EHR-R 0,8/125 0,8 kW Nr.08709

EHR-R 1,2/125 1,2 kW Nr.09433

– mit integrierter Temp.-Regelung

EHR-R 0,8/125 TR 0,8 kW Nr.05293

Raum- bzw. Kanalfühler (TFK/TFR, Zubehör) erforderlich.



Temperatur-Regelsystem

für Elektro-Heizregister EHR-R

EHS Best.-Nr. 05002



Warmwasser-Heizregister

WHR 125 Best.-Nr. 09480

Kompakter Wärmetauscher zum Einbau ins Rohrsystem.



Temperatur-Regelsystem

für Warmwasser-Heizregister

WHST 300 T38 Best.-Nr. 08817



* Detaillierte Beschreibung siehe Produktseite 484.