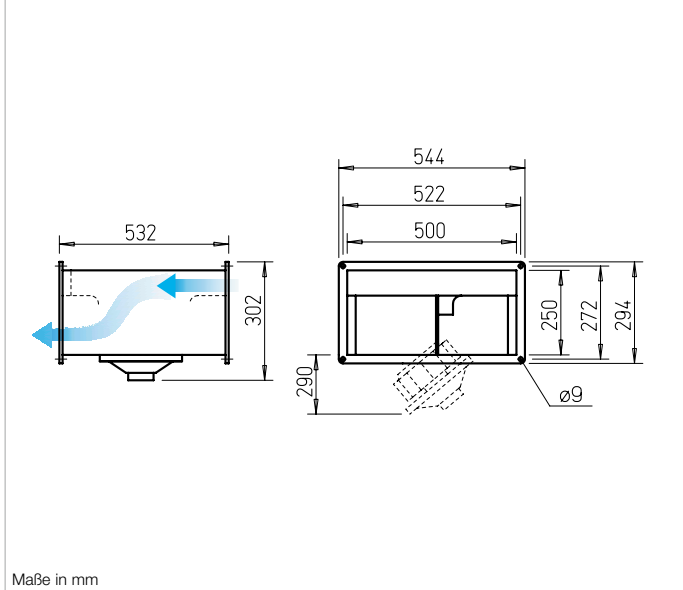


**KV 225**



Auch erhältlich in Ausführung:

**Maße KV 225**



Maße in mm

**Radial-Kanalventilatoren mit vorwärts gekrümmten Laufradschaufeln. Motor-Laufradeinheit ausschwenkbar.**

- Geräuscharme Trommellaufäder in optimiertem Spiralgehäuse für hohe Förderdrücke.
- Kompakte, flache Bauform für vielseitigen Einsatz in Ab- und Außenluftanlagen im Gewerbe- und Industriebereich.

**Beschreibung**

- **Gehäuse**  
Beidseitig mit genormten Kanal-Flanschprofilen, aus verzinktem Stahlblech, raumsparende Bauweise.
- Besonders servicefreundlich (Reinigung) durch ausschwenkbare Motor-Laufradeinheit.
- **Laufrad**  
Vorwärts gekrümmtes Trommellaufäder aus verzinktem Stahl, guter Wirkungsgrad, niedriges Geräusch, aerodynamisch optimiertes Spiralgehäuse; Einströmung über Düse.

- **Antrieb**  
Durch wartungsfreien Außenläufer-Motor, auf den das Laufrad aufgesetzt ist. Geschlossene Bauweise, IP44. Wicklung mit Feuchteschutz-impregnierung. Kugelgelagert, funktstörungsfrei. Dynamische Auswuchtung und elastische Motorhalterung für schwingungs- und geräuscharmen Lauf.
- **Elektrischer Anschluss**  
Klemmenkasten (IP55 bei 3~, IP65 bei Ex-Typen) an ausgeführtem Kabel montiert.
- **Motorschutz**  
Durch eingebaute Thermokontakte, die an ein Motorvollschutzgerät anzuklemmen sind.
- **Leistungsregelung**  
Durch Spannungsreduzierung mittels 5-Stufentrafo oder elektronisch (stufenlos) möglich. Die Leistungen bei entsprechender Spannung sind im Kennlinienfeld dargestellt.

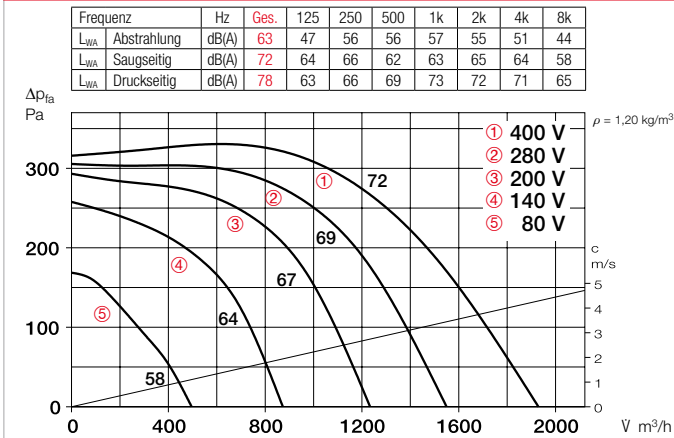
- **Geräusch**  
Oberhalb des Kennlinienfeldes sind Summenpegel und Spektrum für:  
 Schalleistung Gehäuseabstrahlg.  
 Schalleistung Saugseite  
 Schalleistung Druckseite  
 genannt. Im Kennlinienfeld ist außerdem der saugseitige Schallleistungspegel über die Regelspannungen angegeben. In der Typentabelle ist zusätzlich das  
 Abstrahlgeräusch als Schalldruck in 4 m (Freifeldbedingungen) genannt.

- **Einbau**  
In jeder Lage möglich. Zugänglichkeit/Ausschwenkung beachten.
- **Explosionsschutz Ausführung**  
Thermischer Motorschutz durch eingebaute Kaltleiter, die an ein Auslösegerät MSA anzuschließen sind. Hierdurch auch für Drehzahlsteuerung zugelassen, wobei als Mindestspannung 100 V nicht unterschritten werden dürfen.

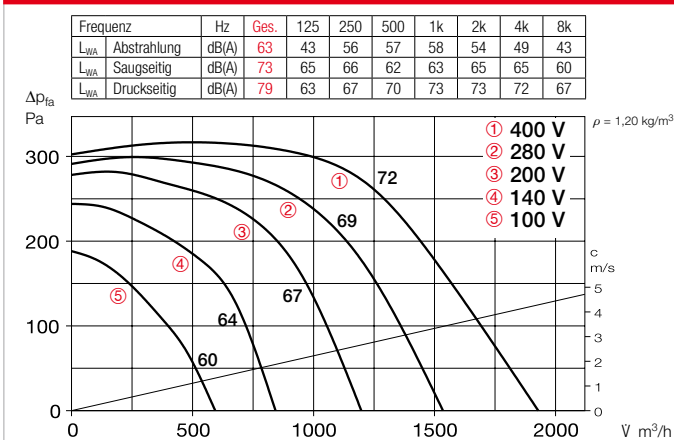
Hinweis	Seite
Auswahltabelle	437
Techn. Beschreibung	436
Projektierungshinweise	14 ff.
Baukasten-System	434

Type	Best.-Nr.	Max. Förderleistung	Nenn-drehzahl	Schalldruck Gehäuseabstrahlung	Leistungsaufnahme		Anschluss nach Schaltplan	maximale Fördermitteltemperatur bei		Gewicht netto ca.	Drehzahlsteller 5-stufig				Motorvollschutzgerät zum Anschluss der eingebauten Thermo-kontakte		
					kW	A		Nennsp.	Regelung		kg	Type	Best.-Nr.	Type	Best.-Nr.	Type	Best.-Nr.
		V m³/h	min <sup>-1</sup>	dB(A) in 4 m			Nr.	+ °C	+ °C								
<b>Drehstrommotor, 230/400 V, 50 Hz, Schutzart IP44</b>																	
KVD 225/4/50/25	05679	1950	1270	43	0,54	1,6/0,93	0860	45	45	17	TSD 1,5	01501	RDS 2	01315	MD	05849	
<b>Ex Explosionsgeschützt, II 2G Ex h IIB T3 Gb, Motor Ex e, Drehstrom 400 V, 50 Hz, Schutzart IP44</b>																	
KVD 225/4/50/25 Ex	06810	1900	1280	43	0,53	0,92	0899	40	40	17	TSD 1,5	01501	—	—	MSA	01289	

**Kennlinien KVD 225/4/50/25**



**Kennlinien KVD 225/4/50/25 Ex**



**Zubehör-Details Seite**

Verschlussklappen und Wetterschutzgitter	480, 561 ff.
Filter, Heizregister und Schalldämpfer	481 ff.
Temperatur-Regelsysteme für Heizregister	487, 492 f.
Drehzahlsteller und Motorvollschutzgeräte	599 ff.

**Zubehör**

**Außenwand-Verschlussklappe VK 50/25** Best.-Nr. 00875  
 Überdruckklappe, selbsttätig aus Kunststoff, hellgrau.



**Wetterschutzgitter WSG 50/25** Best.-Nr. 00110  
 Stabile Konstruktion aus stranggepressten Aluminium-Profilen, naturfarben eloxiert.



**Jalousieklappe für Kanalanbau JVK 50/25** Best.-Nr. 06911  
 Rahmengehäuse mit beidseitigen Flanschen, Stellmechanismus außerhalb des Luftstrom. Elektrischer Antrieb siehe STM, Zubehör.



**Formstück FSK 50/25** Best.-Nr. 00833  
 Zur preisgünstigen Integration von rechteckigen Kanalventilatoren in runde Rohrsysteme mit Ø 250 mm.



**Flexibler Verbindungsstutzen VS 50/25** Best.-Nr. 05695  
 Flexible Kanalverbindung mit beidseitigem Flanschrahmen.  
**– für Ex-Ventilatoren VS 50/25 Ex** Nr. 00265



**Gegenflansch GF 50/25** Best.-Nr. 06920  
 Flanschrahmen aus verzinktem Stahlblech zur Verbindung mit dem Kanal.



**Kanal-Schalldämpfer KSD 50/25-30** Nr. 08729  
 Zum druck- und saugseitigen Einsetzen in den Kanalverlauf.



**Kanal-Luftfilter KLF 50/25-30 Coarse 70%\* 08721**  
**KLF 50/25-30 ePM1 50%\* 08645**  
 Mit großflächigem Taschenfilter. Verzinktes Stahlblechgehäuse mit beidseitigen Flanschen.



**Elektro-Heizregister<sup>1)</sup> EHR-K 8/50/25-30** Nr. 08704  
**EHR-K 24/50/25-30** Nr. 08705  
 Geschlossene Rohrheizkörper in verzinktem Stahlblechgehäuse mit beidseitigen Anschlussflanschen.



**Temperatur-Regelsystem für Elektro-Heizregister<sup>1)</sup> EHSD 16** Best.-Nr. 05003



**Warmwasser-Heizregister WHR 2/50/25-30** Nr. 08784  
**WHR 4/50/25-30** Nr. 08785  
 Zum Einbau in den Kanalverlauf.



**Temperatur-Regelsystem für Warmwasser-Heizregister WHS HE** Best.-Nr. 08319



\* Detaillierte Beschreibung siehe Produktseite 483.  
<sup>1)</sup> nicht für Ex-Ausführung verwendbar.

Kanal-ventilatoren